

Получатель

Отправитель

Society
Reference
Address
Phone
Fax
E-mail

Арт. №

505914622

Модель

DPH 60/250.40 T

Характеристики насоса

Максимальное давление PN 10
Мин. темп-ра жидкости -10 °C
Макс. темп-ра жидкости 120 °C

Минимальный напор на всасывании :

Температура °C 75 90 110 120
Минимальный напор на всасывании : m 1,6 4 -- 19

Требуемые характеристики

Расход :
Напор :
Жидкость (%) :
Температура жидкости 20 °C
Плотность : 998,3 kg/m³
Кинематическая вязкость 1,005 mm²/s
Давление паров 2,34 kPa

Действительные характеристики

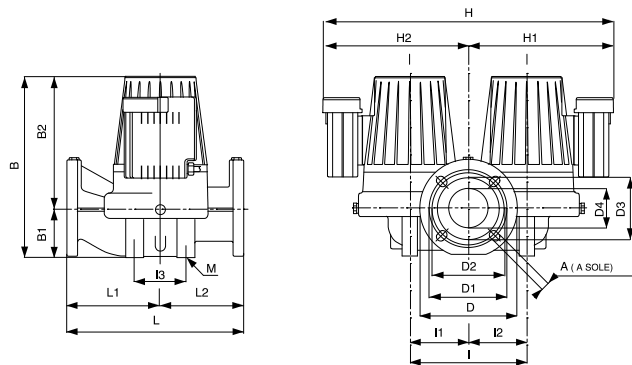
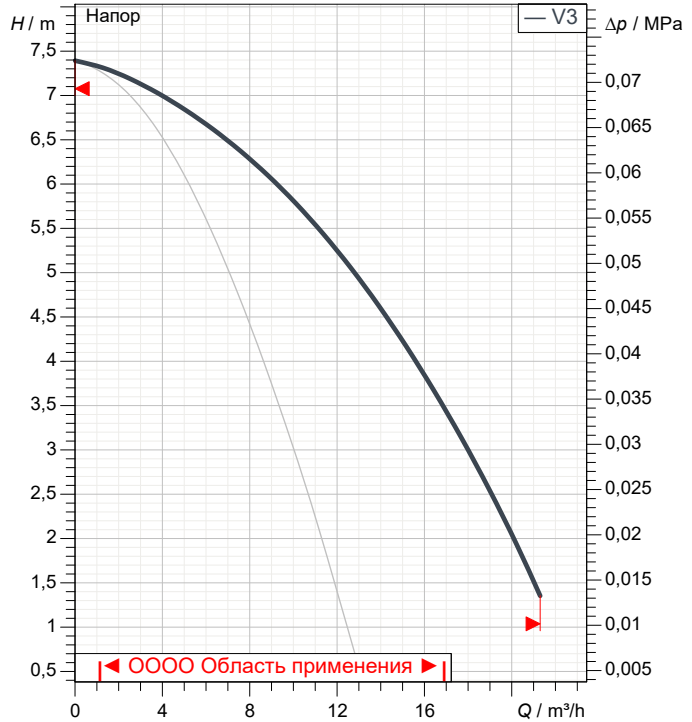
Расход :
Напор :

Материалы/Уплотнение вала

Корпус насоса Чугун 200 UNI ISO 185
Рабочего колеса Технополимер В
Вал мотора AISI 420 С сталь
Пробка для выпуска воздуха Латунь Р Cu Zn40 Pb2 UNI 5705
Уплотнительное кольцо Синтетический каучук (EPDM)
Кожух мотора алюминиевый сплав
Кожух статора AISI 321Bon. - AISI 304

Curve tolerance according to ISO 9906

Number of working motors : 2



Характеристики двигателя

Торговая марка DAB
Поглощенная мощность P1 2 X 0,348 kW
Частота вращения 2.850 1/min
Напряжение 3~ 400 V 50 Hz
Ном. Ток 2 X 0,99 A
Степень защиты IP 44

Размеры mm

A	18	D	150	D4	40	l	200
B	271	D1	110	H	476	l1	100
B1	66	D2	100	H1	238	l2	100
B2	205	D3	80	H2	238	l3	100

Вес 32 kg

Соединения насоса:

Вход DN 40 / PN 10
Вых DN 40 / PN 10



ГИДРАВЛИЧЕСКАЯ ХАРАКТЕРИСТИКА

DAB PUMPS S.p.A.
 Via Marco Polo, 14 - 35035 Mestrino (PD), Italy
 Tel. +39 049 5125000 - Fax +39 049 5125950
 www.dabpumps.com

04/10/20

Страница 2 / 3

Получатель

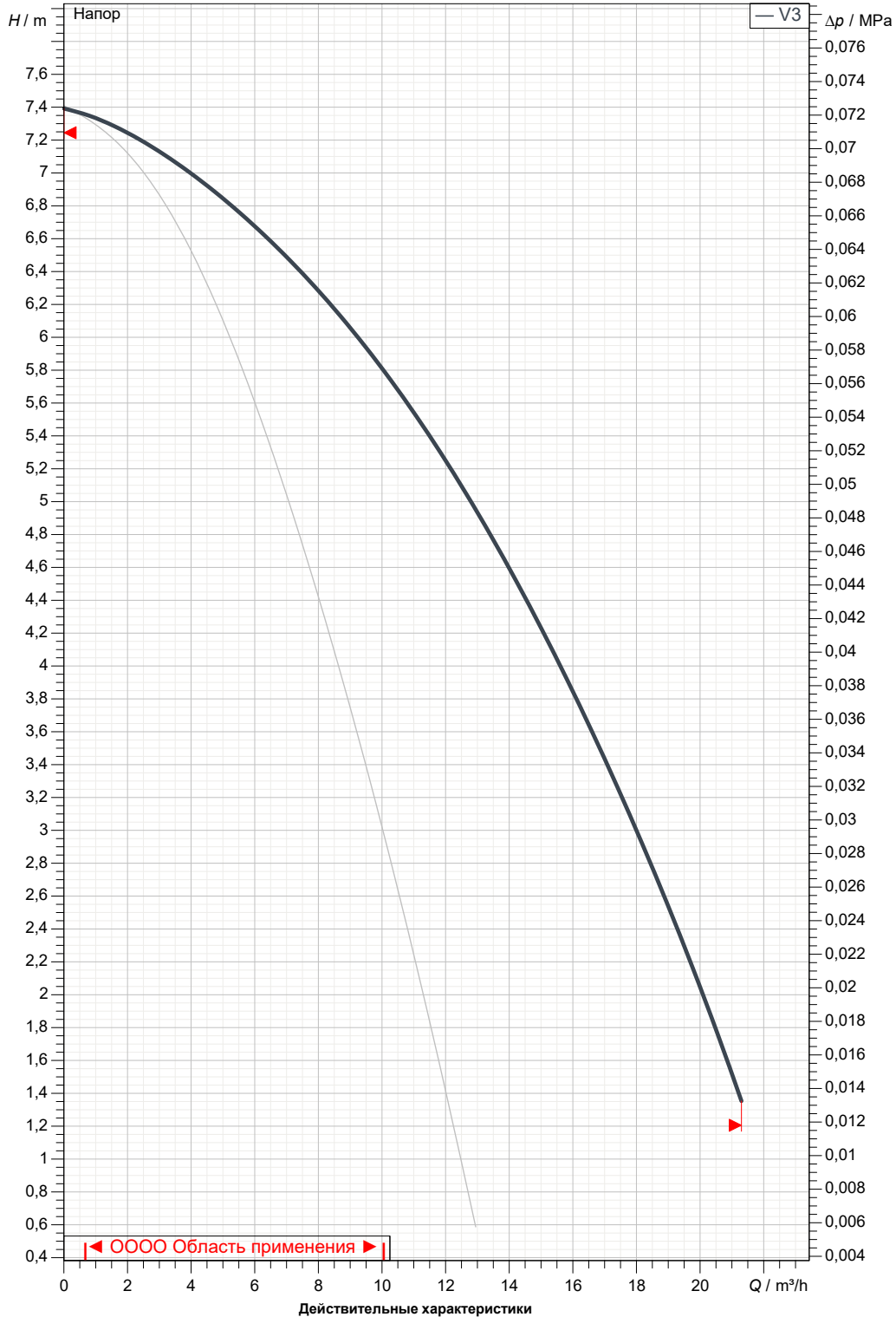
Отправитель

Society
 Reference
 Address
 Phone
 Fax
 E-mail

DPH 60/250.40 T

Number of working motors : 2

Curve tolerance according to ISO 9906



Вход DN 40 PN 10	Вых DN 40 PN 10	Расход :	Напор :	Частота вращения 2.850 1/min
MAIN_PROJECT_TITLE	BUSINESS_PROCESS_IC	OWNER_	ISSUE_DATE	



ГАБАРИТНЫЕ РАЗМЕРЫ

04/10/20

Страница 3 / 3

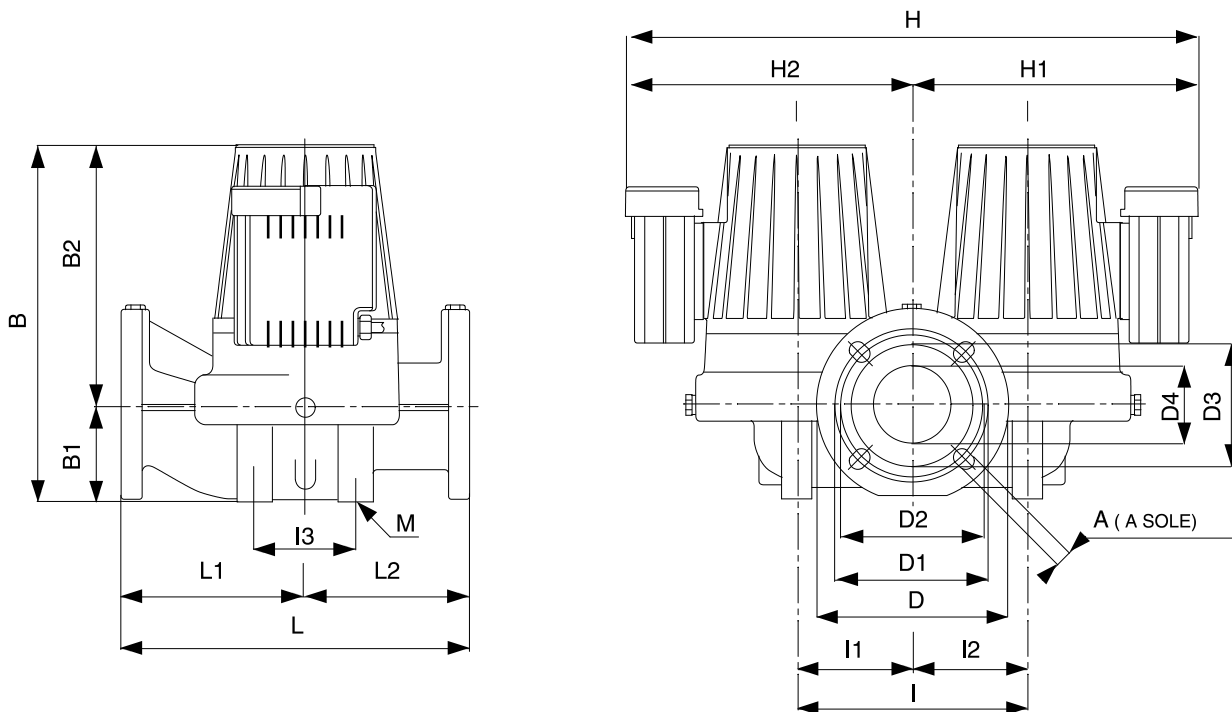
DAB PUMPS S.p.A.
Via Marco Polo, 14 - 35035 Mestrino (PD), Italy
Tel. +39 049 5125000 - Fax +39 049 5125950
www.dabpumps.com

Получатель

Отправитель

Society
Reference
Address
Phone
Fax
E-mail

DPH 60/250.40 T



Измерения в мм

Соединения насоса:

1	A	18	I	200	всасывания : DN 40 PN 10 подачу : DN 40 PN 10
2	B	271	I1	100	
3	B1	66	I2	100	
4	B2	205	I3	100	
5	D	150	L	250	
6	D1	110	L1	105	
7	D2	100	L2	145	
8	D3	80	M	M12	
9	D4	40			
10	H	476			
11	H1	238			
12	H2	238			

MAIN_PROJECT_TITLE

BUSINESS_PROCESS_ID

OWNER

ISSUE_DATE